

**Содержание.**

1. Вступление .....	1
2. Общие требования и рекомендации по проектированию домофона VIZIT .....	2
3. Условные графические обозначения в структурной схеме и схеме соединений .....	3
4. Структурная схема видеодомофона ДООУ на 20 групп с одним центральным входом в здание .....	5
5. Схема соединений видеодомофона ДООУ на 20 групп с одним центральным входом в здание .....	6
6. Спецификация оборудования и материалов .....	8

## Безопасный детский сад. Типовой проект №2. Домофон дошкольного образовательного учреждения до 20 групп на базе продукции торговой марки VIZIT.

Настоящий типовый проект составлен в помощь проектным организациям. Типовой проект рассчитан на дошкольное образовательное учреждение до 20 групп с одним центральным входом в здание и постом охраны.

**ВНИМАНИЕ! Вся представленная информация имеет рекомендательный характер. Проект конкретного объекта должен быть утверждён в установленном порядке, согласно федеральному и региональному законодательствам.**

Домофон на базе блока вызова БВД-306-4 и кнопочных панелей BS-306-6 является составной частью СКУД и обеспечивает двухстороннюю связь между посетителем и абонентом (группой дошкольного образовательного учреждения), а также отпирание замка двери центрального входа в здание.

Также домофон предоставляет возможность посетителю связаться с постом охраны от центрального входа в здание.

Пост охраны имеет возможность ответить на вызов посетителя и дистанционно отпереть замок двери центрального входа в здание.

Дополнительно в каждой группе установлен индивидуальный домофон, обеспечивающий двустороннюю связь между посетителем и группой, а также отпирание замка двери группы нажатием кнопки на устройстве квартирном переговорном (далее - УКП).

## Безопасный детский сад. Типовой проект №2. Домофон дошкольного образовательного учреждения до 20 групп на базе продукции торговой марки VIZIT.

**Справочная информация:** к линиям связи домофона возможно подключение до 24 абонентских устройств. Типовой проект рассчитан на количество абонентов - 22. Возможно изменить количество подключаемых абонентов по требованию заказчика (например 10, 12, 24 и т.д.). Для подключения абонентских устройств к линиям домофона используется один блок коммутации БК-30М.

### Общие требования и рекомендации по проектированию домофона VIZIT.

#### Общие требования к проектированию.

- Суммарное сопротивление проводников линии связи LINE и GND, соединяющих блок управления домофона с максимально удаленным УКП, не должно превышать 30 Ом. Из этих условий выбирается сечение соответствующих проводников.
- Для монтажа цепей следует использовать низкотоксичные огнестойкие кабели КСРВнг(A)-FRLSLTx.
- **В качестве ключей RF могут быть использованы только оригинальные идентификаторы VIZIT.**

#### Общие рекомендации к проектированию.

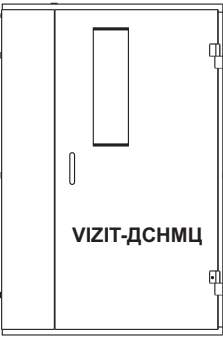






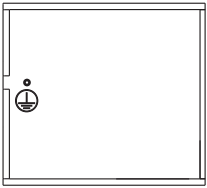




Для поиска необходимой информации при проектировании домофонов, видеодомофонов и систем контроля доступа торговой марки VIZIT рекомендуется обращаться к разделам **ПРОДУКЦИЯ** и **ТЕХПОДДЕРЖКА** интернет-ресурсов VIZIT: [www.domofon.ru](http://www.domofon.ru) , [www.vizit-group.com](http://www.vizit-group.com).




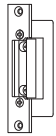
#### Техподдержка:

- Документация на изделия.
- Библиотека нормативно-технической документации.

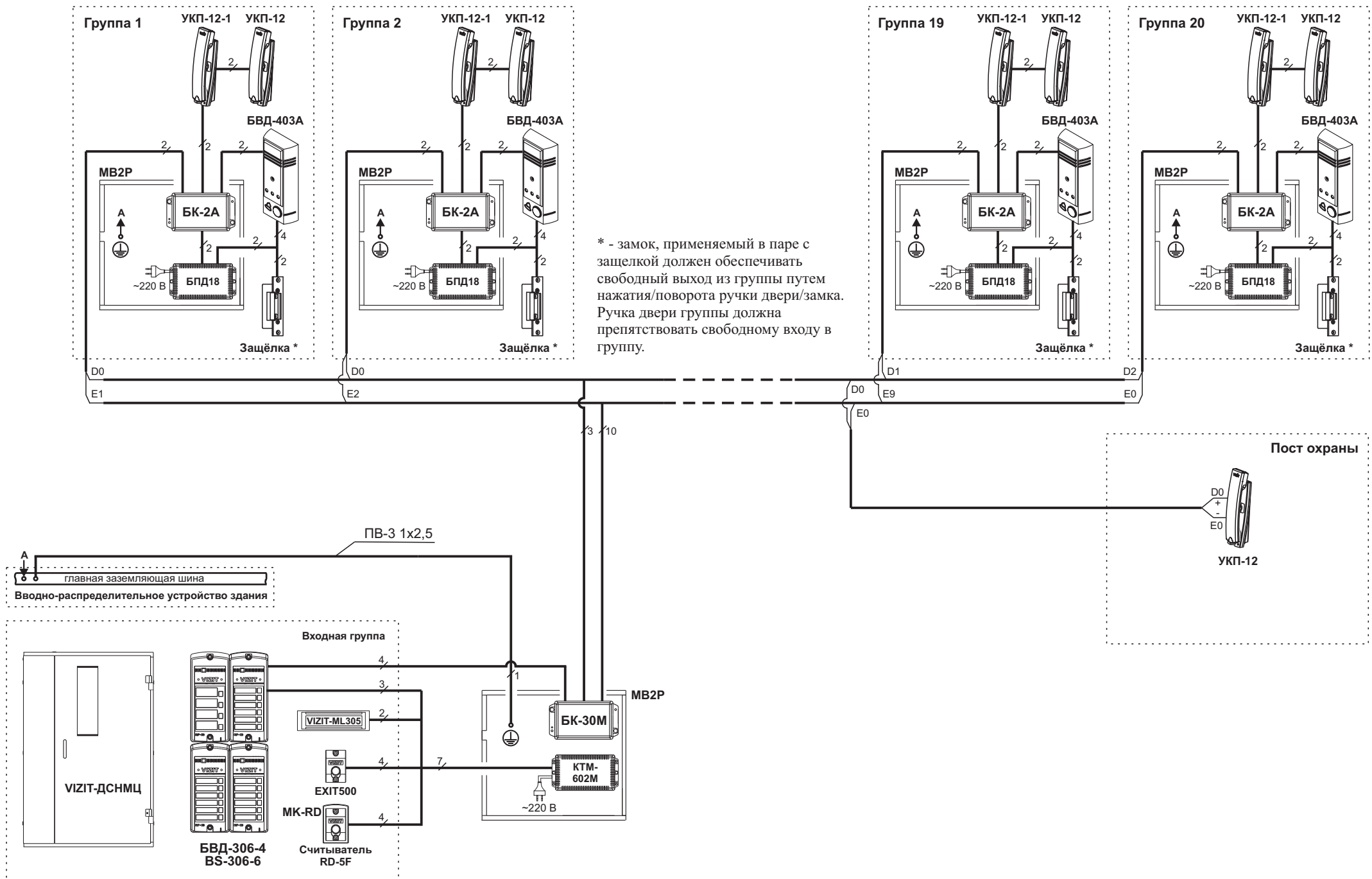
#### Продукция:

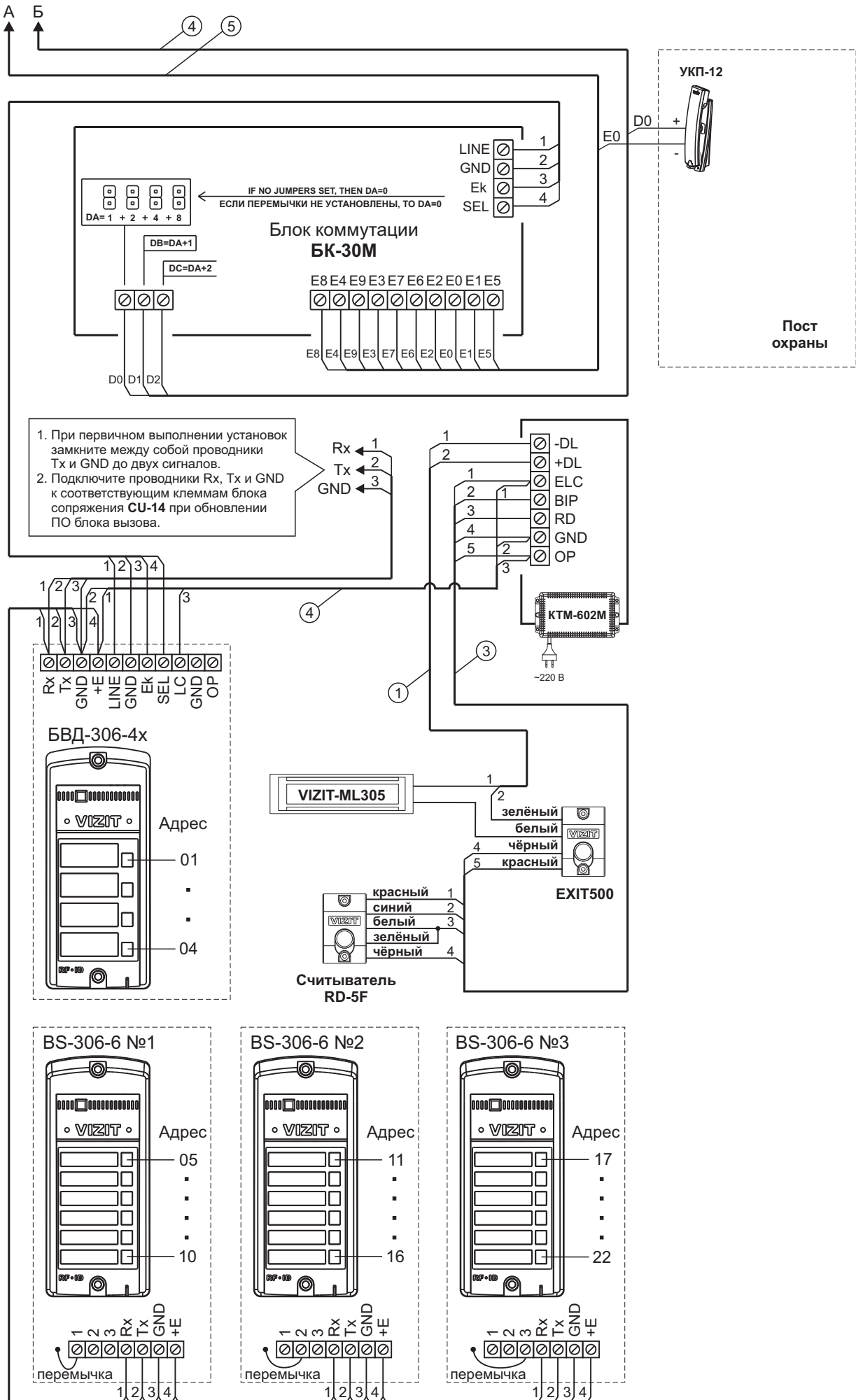
- Домофоны и видеодомофоны VIZIT.
- Электронные ключи-идентификаторы.
- Блоки питания.
- Замки электромагнитные.
- Комплекты монтажные и аксессуары.
- Дверные блоки VIZIT.

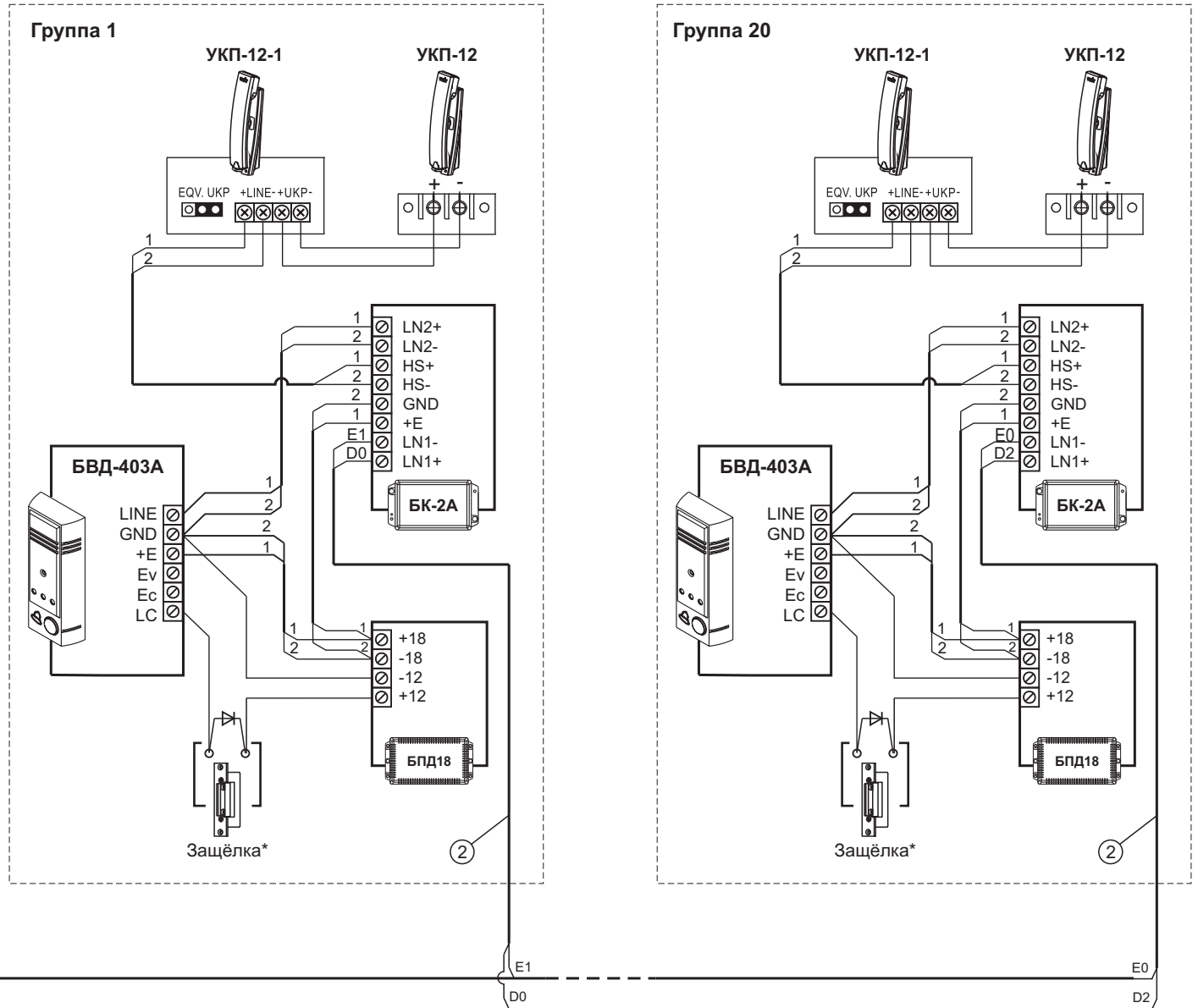
Графическое обозначение	Наименование элемента
 <p>VIZIT-ДСНМЦ</p>	<p>Дверной блок стальной наружный  <b>VIZIT-ДСНМЦ-14-Пр(Лв)-С1-вставка распашная</b></p>
 <p>БВД-306-4</p>	<p>Блок вызова домофона <b>БВД-306-4</b></p>
 <p>BS-306-6</p>	<p>Кнопочная панель <b>BS-306-6</b></p>
 <p>VIZIT-ML305</p>	<p>Замок электромагнитный <b>VIZIT-ML305-40</b></p>
 <p>МК-RD</p>	<p>Монтажный комплект <b>МК-RD</b></p>
 <p>RD-5F</p>	<p>Считыватель <b>RD-5F</b></p>
 <p>EXIT500</p>	<p>Кнопка <b>“EXIT 500”</b> с подсветкой</p>
 <p>MB2P</p>	<p>Монтажный бокс <b>VIZIT-MB2P</b></p>
 <p>KTM-602M</p>	<p>Блок управления <b>KTM-602M</b></p>
 <p>БПД18</p>	<p>Блок питания домофона <b>БПД-18/12-1-1</b></p>
 <p>BK-30M</p>	<p>Блок коммутации <b>БК-30M</b></p>
 <p>BK-2A</p>	<p>Блок коммутации <b>БК-2A</b></p>

Графическое обозначение	Наименование элемента
<p>УКП-12-1</p> 	<p>Устройство квартирное переговорное <b>УКП-12-1</b></p>
<p>УКП-12</p> 	<p>Устройство квартирное переговорное <b>УКП-12</b></p>
 <p><b>БВД-403А</b></p>	<p>Блок вызова домофона <b>БВД-403А</b></p>
 <p><b>Защёлка</b></p>	<p>Защёлка электромеханическая <b>54N412F</b></p>

## Структурная схема домофона







- ① КСПВнг(А)-FRLSLTx1x2x0,8
- ② КСПВнг(А)-FRLSLTx2x0,5
- ③ КСПВнг(А)-FRLSLTx6x0,5
- ④ КСПВнг(А)-FRLSLTx4x0,5
- ⑤ КСПВнг(А)-FRLSLTx10x0,5



**СПЕЦИФИКАЦИЯ ОБОРУДОВАНИЯ И МАТЕРИАЛОВ**  
**для домофона ДОУ на 20 групп с одним центральным входом в здание**

Поз.	Наименование и техническая характеристика	Тип, марка	Завод-изготовитель	Единица измерения	Кол-во	Возможные замены	Примечания
1	Дверной блок стальной наружный	VIZIT-ДСНМЦ-14-Пр(Лв)-С1-вставка распашная.	ООО "Домофоны ВИЗИТ"-Россия	шт.	1		VIZIT-ДСНМЦ поставляется с установленными электромагнитным замком <b>VIZIT-ML305</b> , дверным доводчиком <b>VIZIT-DC503S ARCTIC</b> , кнопкой выхода <b>EXIT 500</b> и накладкой из нержавеющей стали для открывания двери изнутри.
2	Комплект наличника наружного	КННЦ-60-210	ООО "Домофоны ВИЗИТ"-Россия	компл.	1		Комплект наличника наружного шириной 60 мм - 3 шт. по 2050 мм
3	Комплект наличника внутреннего	КНВЦ-20-210	ООО "Домофоны ВИЗИТ"-Россия	компл.	1		Комплект наличника внутреннего шириной 20 мм - 3 шт. по 2050 мм
4	Блок вызова домофона	БВД-306-4	ООО "Домофоны ВИЗИТ"-Россия	шт.	1		Используется как основной блок вызова. Устанавливается на центральный вход дошкольного учреждения.
5	Кнопочная панель	BS-306-6	ООО "Домофоны ВИЗИТ"-Россия	шт.	3		Кнопочная панель BS-306-6 работает в комплекте с блоком вызова БВД-306-4.
6	Блок управления	KTM602M	ООО "Домофоны ВИЗИТ"-Россия	шт.	1		Работает в комплекте со считывателем RD-5F и кнопкой EXIT500, управляет электромагнитным замком VIZIT-ML305.
7	Монтажный комплект	МК-RD	ООО "Домофоны ВИЗИТ"-Россия	шт.	1		Монтажный комплект для крепления считывателя RD-5F и кнопки выхода EXIT500.
8	Монтажный бокс	VIZIT-MB2P	ООО "Домофоны ВИЗИТ"-Россия	шт.	21		Монтажный бокс для установки в нем блока питания БПД-18/12-1-1 и блока коммутации БК-2А.
9	Блок коммутации	БК-30М	ООО "Домофоны ВИЗИТ"-Россия	шт.	1		
10	Блок питания домофона	БПД18/12-1-1	ООО "Домофоны ВИЗИТ"-Россия	шт.	20		
11	Считыватель	RD-5F	ООО "Домофоны ВИЗИТ"-Россия	шт.	1		Считыватель ключей VIZIT-RF3.
12	Блок коммутации	БК-2А	ООО "Домофоны ВИЗИТ"-Россия	шт.	20		
13	Блок вызова домофона	БВД-403А	ООО "Домофоны ВИЗИТ"-Россия	шт.	20		Используется как второй блок вызова. Устанавливается непосредственно на двери группы.
14	Устройство квартирное переговорное	УКП-12-1	КНР	шт.	20		
15	Устройство квартирное переговорное	УКП-12	КНР	шт.	21		
16	Защёлка	54N412F	DORCAS, Испания	шт.	20		Защёлка устанавливается непосредственно на дверь группы и используется для отпирания двери путём нажатия кнопки УКП.
17	Ключ электронный для домофона	VIZIT-RF3.1	КНР	шт.			Ключ RF (RFID-13.56 MHz брелок Mifare).
18	Кабели для монтажа систем сигнализации (не распространяют горение при групповой прокладке)	КСРВнг(А)-FRLSLTx 4x0,5	«ТПД Паритет»	м (макс.)	200 <sup>(1)</sup>		(1) - Максимально допустимая суммарная протяженность кабелей от блока вызова БВД-306-4 до самого удалённого абонентского устройства (УКП).
КСРВнг(А)-FRLSLTx 4x0,5		(2) - Максимально допустимая протяженность кабеля от блока управления KTM602M до блока вызова БВД-306-4.					
КСРВнг(А)-FRLSLTx 1x2x0,8		(3) - Максимально допустимая протяженность кабеля от блока управления KTM-602M до электромагнитного замка VIZIT-ML305 и кнопки EXIT 500.					
21	Защитный проводник	ПВ-3 1x2,5 жёлто-зелёный (ПуГВ 1x2,5 жёлто-зелёный)					См. раздел 1.7.127 ПУЭ.